

プラスチックリール

■材質：ポリスチレン

■用途：表面実装部品梱包用

■品名構成：例) TD2-16 ⇒外径Φ330mm/コア径80mm/テープ幅16mm/一般/白色
 TG2-56BR ⇒外径Φ380mm/コア径80mm/テープ幅56mm/エコ/黒色
 TG3-32c ⇒外径Φ380mm/コア径100mm/テープ幅32mm/準導電性/黒色



■製品バラエティ

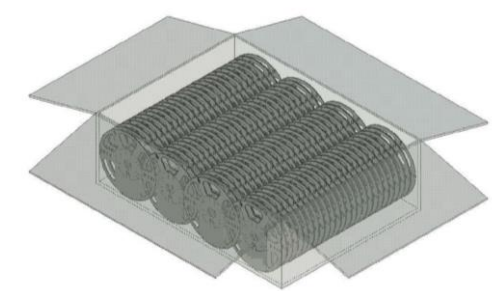
品名	リールタイプ			一般(ナチュラル)	エコ	準導電性	(参考規格：JEITA ET-7200C)							
	品名末尾記号			□：なし	□：BR	□：c	JEITA規格	数量/箱	梱包サイズ					
	表面抵抗率			非導電	非導電	1×10 ⁹ Ω/□以下			L	W	H			
	外径	コア径	幅	白色	黒色	黒色								
TB2-12□	180	80	12	○	○	—	—	100	590	440	200			
TB2-16□			16	○	○	—	—	82						
TB2-24□			24	○	○	—	—	60						
TB2-32□			32	○	○	—	—	48						
TB2-44□			44	○	○	—	—	36						
TB2-56□			56	○	○	—	—	28						
TD2-08□	330	80	8	○	○	—	○	64	540	450	330			
TD2-12□			12	○	○	○	○	50						
TD2-16□			16	○	○	○	○	42						
TD2-24□			24	○	○	○	○	30						
TD2-32□			32	○	○	○	○	24						
TD2-44□			44	○	○	○	○	18						
TD2-56□			56	○	○	○	○	14						
TG2-08□	380	80	8	○	○	—	○	64	620	450	395			
TG2-12□			12	○	○	○	○	50						
TG2-16□			16	○	○	○	○	42						
TG2-24□			24	○	○	○	○	30						
TG2-32□			32	○	○	○	○	24						
TG2-44□			44	○	○	○	○	18						
TG2-56□			56	○	○	○	○	14						
TG2-72□			72	○	○	○	○	12				620	470	395
TG2-88K□			88	○ (組立式)	—	○ (組立式)	—	—				フランジ 80	581	401
							コア 80	457	341	212				
TG3-24□	380	100	24	○	○	○	○	30	620	450	395			
TG3-32□			32	○	○	○	○	24						

- ※1 エコリールは再生ポリスチレンを使用したリサイクル品になります。環境負荷科学物質については再生材料のロット毎にサンプリングによる分析を行い合格したものを使用しております(蛍光X線分析装置を使用しRoHS指令物質とハロゲン物質の分析を実施)
- ※2 外径180φ コア径80φは弊社オリジナルサイズになります
- ※3 組立式リールは、コア・フランジのセット販売になります
- ※4 TB□□ (φ180)のA寸法の許容差 -3.0

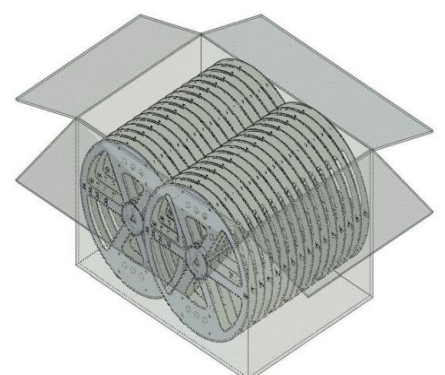
■リール包装仕様



【外径Φ180サイズ】



【外径Φ330・380サイズ】

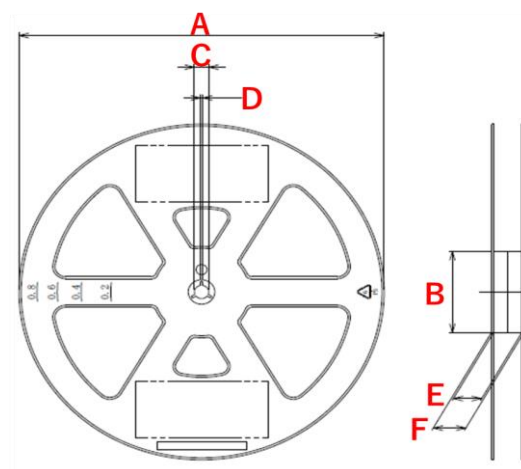


■寸法

単位：mm

記号	A	B	C	D
	(外径)	(コア径)	(センターホール)	(スリット)
寸法 (許容差)	±2.0	±1.0	13±0.2	2±0.5

適用テープ幅	E (内幅)	F (外幅)	
		φ 330,380	φ 180
8	9.4±1.0	13.4±1.0	-
12	13.4±1.0	17.4±1.0	15.4±1.0
16	17.4±1.0	21.4±1.0	19.4±1.0
24	25.4±1.0	29.4±1.0	27.4±1.0
32	33.4±1.0	37.4±1.0	35.4±1.0
44	45.4±1.0	49.4±1.0	47.4±1.0
56	57.4±1.0	61.4±1.0	59.4±1.0
72	73.4±1.0	77.4±1.0	-
88	89.4±1.0	93.4±1.0	-



APPENDIX A 材料物性データ

物性項目	単位	JIS	バージン材 (末尾なし)	導電材 (c)
引張降伏強さ	MPa	K7161	31	23
引張破壊呼びひずみ	%		31	17
曲げ強さ	MPa	K7171	59	41
曲げ弾性率	MPa		2700	2604
シャルピー衝撃強さ (ノッチつき)	kJ/m ²	K7111	12	8

- ※1 ()内は適用リールの品名末尾記号
- ※2 試験片はJIS K7139に規定されるタイプA1 (多目的試験片)
- ※3 成形条件および機械的な試験条件はJIS K6926-2に従っております
- ※4 上記データは代表値で保証値ではありません